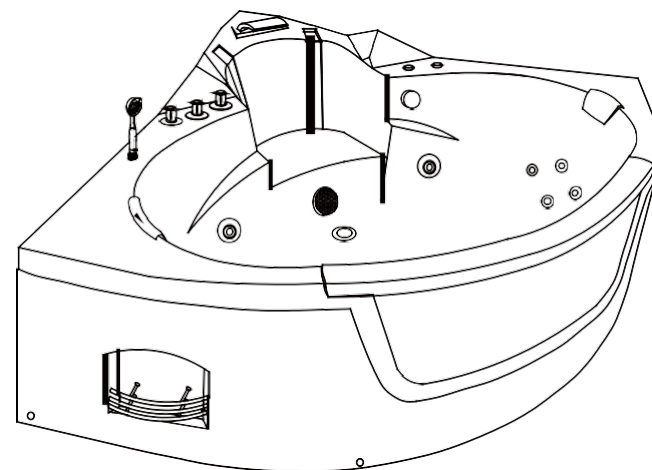


Massagebadewanne

Installationsanleitung

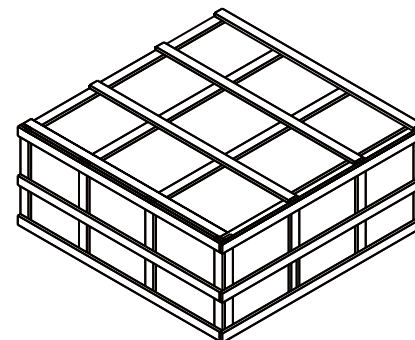


MODELL:MT-NR1501
SIZE:1520*1520*620mm

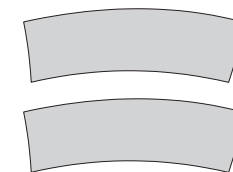
Sehr geehrter Kunde, sehr geehrte Kundin,
Vielen Dank für den Kauf unseres Produktes. Im Interesse Ihrer Sicherheit,
nehmen Sie sich bitte einige Minuten Zeit, um dieses Benutzerhandbuch zu lesen.

WARNUNG

1. Kinder und Jugendliche dürfen die Badewanne nur in Begleitung eines Erwachsenen benutzen.
2. Menschen mit Bluthochdruck, Diabetes oder Herz-Kreislauf-Erkrankungen ist es nicht erlaubt, die Badewanne zu benutzen.
3. Vermeiden Sie Beschädigungen oder Kratzer an der Badewanne mit harten Gegenständen.
4. Um ein Stolpern zu vermeiden, achten Sie beim Ein- und Aussteigen auf die Höhe der Badewanne.
5. Achten Sie auf Schaum, um ein Ausrutschen zu vermeiden.
6. Verwenden Sie kein säurehaltiges und stark alkalisches Reinigungsmittel, Aceton, Ammoniak usw. Reinigen Sie mit einem leicht alkalischen Reinigungsmittel und einem weichen Tuch.
7. Falls das Dichtungsmittel vom Glas abfällt, kleben Sie es bitte sofort an, um Auslaufen zu vermeiden.
8. Spezifikationen können ohne vorherige Ankündigung geändert werden.

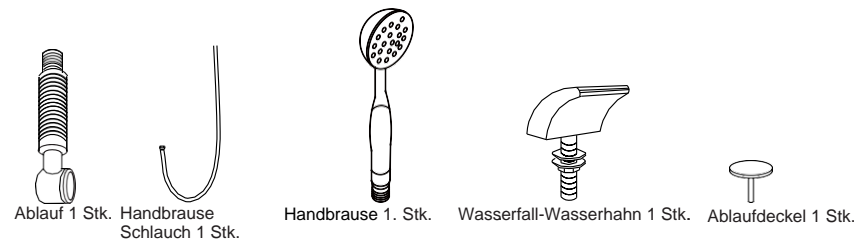


Bitte benutzen Sie Werkzeuge, um die Verpackung zu öffnen.
Stellen Sie sicher, dass alle Zubehörteile in der Verpackung sind.

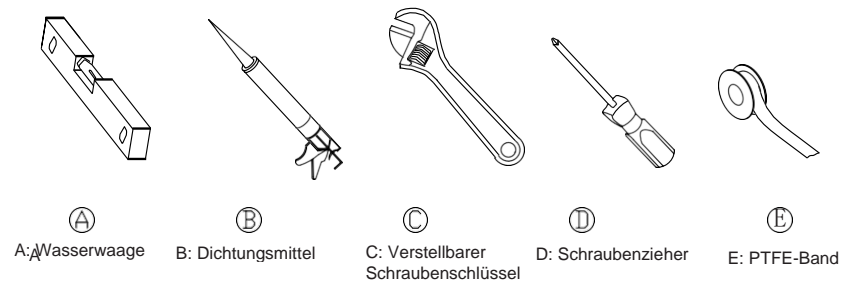


Kopfstützen: 2 Stk.

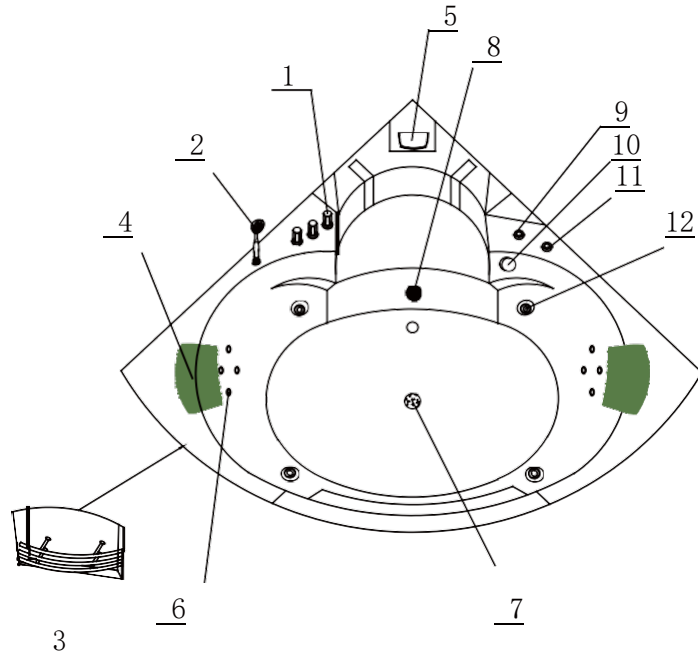
Zubehörbox:



Installationswerkzeuge: (keine enthalten)



Konfiguration der Badewanne



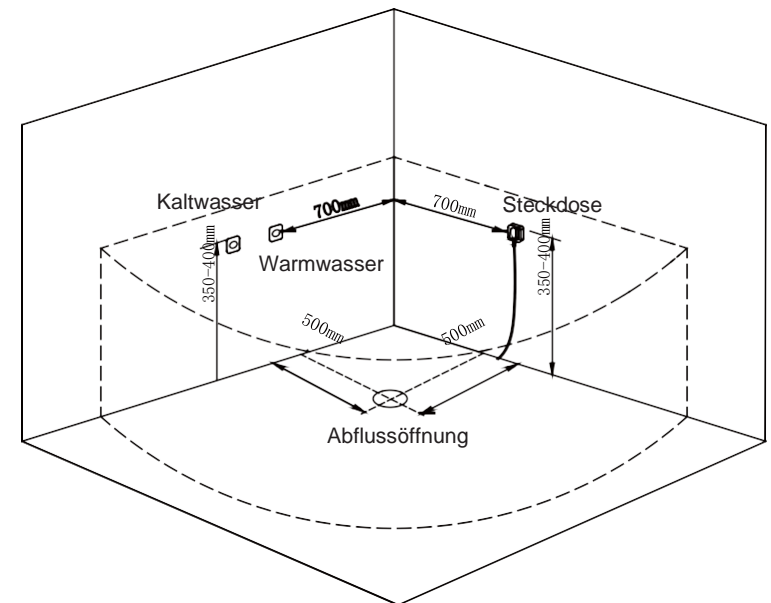
Installation der elektrischen Vorrichtung

1. Elektrische Parameter

Nennspannung	Nennfrequenz	Max. Nennleistung	Nennstrom
220V	50Hz	2950W	13.4A

- Alle elektrischen Anschlüsse sollten von einem zugelassenen, vor Ort zertifizierten Elektriker gemäß den Anforderungen der nationalen Elektrovorschriften und -Verfahren durchgeführt werden.
- In der Stromversorgung sollte ein FI-Schutzschalter vorhanden sein. Stromleitungen müssen befestigt und gut geerdet sein. Der Querschnitt der elektrischen Leitung sollte nicht kleiner als 2,5 m² sein. Die Stromversorgung muss dem nationalen Sicherheitsstandard entsprechen. Schließen Sie den Schutzleiter an der Erdungsmarkierung des Badewannenrahmens an (der FI-Schutzschalter wird vom Benutzer vorbereitet und angeschlossen).
- Warnung: Bei der Benutzung von Elektrogeräten müssen immer grundlegende Sicherheitsvorkehrungen beachtet werden, einschließlich Folgender:
- Gefahr: Gefahr eines elektrischen Schlages! Nur an Schaltungen anschließen, die durch einen FI-Schutzschalter (GFCI) geschützt sind. Ein FI-Schutzschalter ist nicht im Lieferumfang enthalten. Wir weisen jedoch darauf hin, dass er verwendet werden muss. Alle Elektrobestimmungen schreiben die Verwendung eines FI-Schutzschalters vor.

Installation der Wasserversorgung

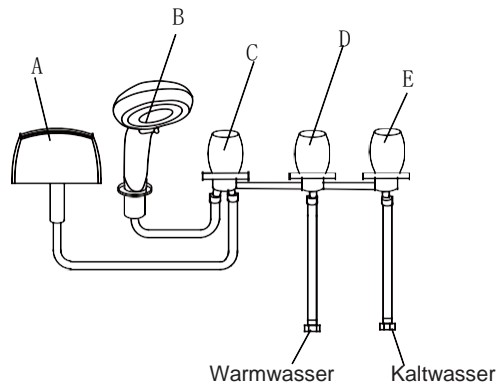


Artikel	Beschreibung	Artikel	Beschreibung
1	Wasserhahn	2	Handbrause
3	Regal	4	Kopfstütze
5	Wasserfall	6	Kleine Düse
7	Unterwasserbeleuchtung	8	Absaugung
9	Regler	10	Ablaufschalter
11	Ein-/Ausschalter	12	Große Düse

1. Schlauchverbindung

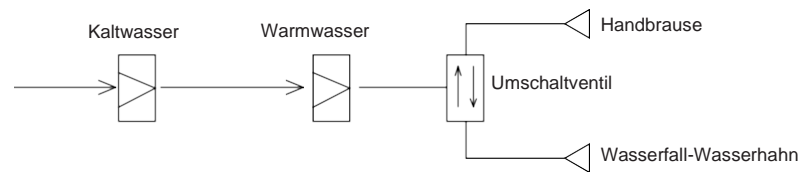
Die Armaturen der Badewanne wurden bereits vor dem Versand verbunden, außer dem Wasserhahn. Die Benutzer müssen den Wasserhahn wie rückseitig beschrieben installieren und dann den Kalt-/Warmwasserschlauch mit dem entsprechenden Wasserversorgungsschlauch verbinden, der sich an der Rückseite der Badewanne befindet.

- A: Wasserfall-Wasserhahn
- B: Handbrause
- C: Schalter von Handbrause und Wasserhahn
- D: Warmwassereingang
- E: Kaltwassereingang



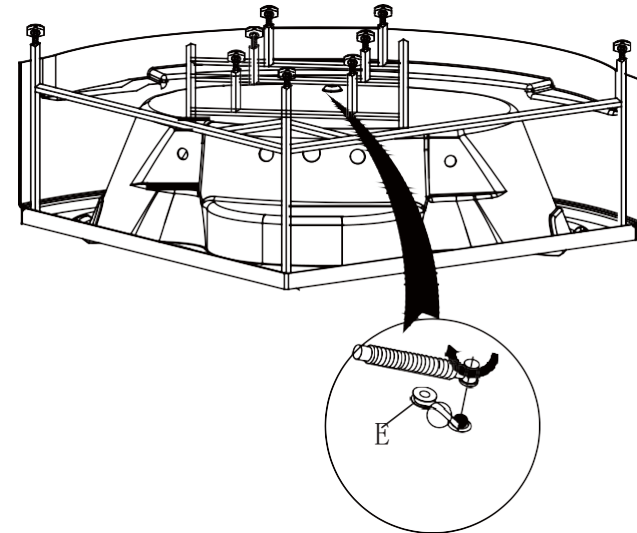
Wasserhahnanschluss für Wassereingang

2. Diagramm der Wasserversorgung

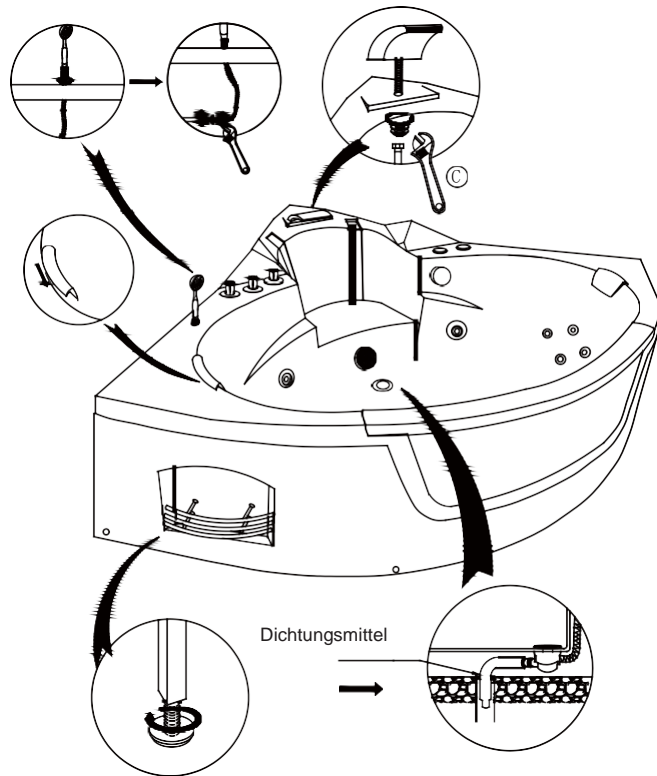


Montage der Badewanne

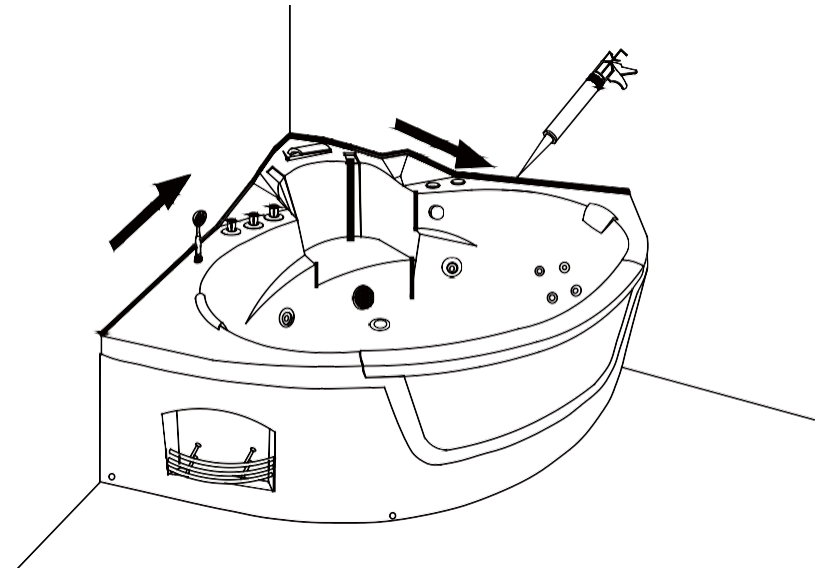
1. Wie das Bild unten zeigt, drehen Sie die Badewanne um. Umwickeln Sie das Gewinde des Ablauflochs mit PTFE-Band, dann schrauben Sie den Ablauf fest.



2. Wie das Bild unten zeigt, drehen Sie die Badewanne wieder um. Installieren Sie die Kopfstützen, den Wasserfall und die Handbrause. Verbinden Sie sie mit dem Wasserschlauch. Bewegen Sie die Wanne in die Wandecke; setzen Sie den Ablauf in die Kanalisation und dichten Sie den Ablauf. Stellen Sie die FüÙe so ein, dass die Badewanne eben aufliegt.



3. Dichten Sie den Spalt zwischen der Badewanne und der Wand, um einen Wasseraustritt zu vermeiden.



Benutzung

1. Schalten Sie die Stromversorgung ein.
2. Drehen Sie den Kalt-/Warmwasserschalter auf und stellen Sie die geeignete Temperatur ein.
Verwenden Sie den Schalter, um über den Wasserhahn oder die Handbrause Wasser einzulassen.
3. Drücken Sie nicht den Wasserpumpenschalter, es sei denn der Wasserstand in der Badewanne hat die Höhe der Düsenposition erreicht oder liegt darüber.
4. Verwenden Sie den Luftregler, um die Massageleistung einzustellen.
5. Drehen Sie die Handbrause, um die Massagewirkung einzustellen.
6. Das Licht schaltet sich ein und ändert sich automatisch, wenn Sie die Pumpe starten, und es schaltet aus, wenn Sie die Pumpe abstellen.
7. Drücken Sie den Druckluftschalter, schalten Sie die Pumpe aus und lassen Sie das Wasser nach dem Gebrauch ab. Schalten Sie die Stromversorgung aus.

Fehlerbehebung

Fehler	Mögliche Ursache	Fehlerbehebung
Wasserpumpe funktioniert nicht.	Stromversorgung ist nicht richtig angeschlossen, der FI-Schutzschalter hat ausgelöst.	Schalten Sie die Stromversorgung und/oder den FI-Schutzschalter ein.
	Wasserpumpenlaufrad ist durch Diverses blockiert.	Reinigen Sie das Wasserpumpenlaufrad.
	Die Wasserpumpe ist ausgeschaltet.	Drücken Sie den Wasserpumpenschalter.
	Der Netzstecker ist nicht eingesteckt oder nicht genug Strom ist vorhanden.	Stecken Sie den Netzstecker ein.
	Wasserpumpenproblem.	Reparieren oder ersetzen Sie die Wasserpumpe.
Massagekraft lässt sich nicht einstellen.	Spannungsproblem.	Überprüfen Sie die Spannung.
	Der Einstellschalter ist ausgeschaltet oder hat Probleme.	Reparieren oder ersetzen Sie den Einstellschalter.
	Der Wasserkreislauf ist blockiert.	Reinigen Sie den Wasserkreislauf.
Die Badewanne liegt nicht eben auf.	Verstellbare Füße sind nicht gut eingestellt.	Stellen Sie die verstellbaren Füße ein.
Wasseraustritt.	Der Verschlussring ist defekt.	Ersetzen Sie den Verschlussring.
	Die Mutter ist lose.	Ziehen Sie die Mutter fest.
	Verbindungselement ist nicht gut verbunden.	Prüfen Sie die Verklebung des Verbindungselements.

Reinigung & Wartung

1. Verwenden Sie ein gebräuchliches Flüssigreinigungsmittel und ein weiches Tuch für die tägliche Reinigung. Verwenden Sie keine Reinigungsmittel mit Aceton oder Ammoniak. Verwendung von Desinfektionsmitteln mit Ameisensäure und Formaldehyd ist bei der Desinfektion verboten.
2. Bei einem Kratzer auf der Oberfläche der Badewanne, verwenden Sie wasserfestes 2000er Schleifpapier und geben Sie Zahnpasta darauf zum Polieren. Dann benutzen Sie ein weiches Tuch, um die Beschichtung aufzupolieren.
3. Kalkablagerungen können mit warmer Zitronensäure oder Essig auf einem weichen Tuch abgewischt werden.
4. Schrauben Sie den Wasserkreislauf und die Düsen zur Reinigung ab, wenn sie durch Verschmutzung, beispielsweise Haare, verstopft sind.
5. Häufige Reinigung der vergoldeten und versilberten Teile ist nicht erforderlich.
6. Reinigen Sie die Wanne nicht mit hartem oder grobem Material, um Kratzer zu vermeiden; und reinigen Sie die Wanne nicht mit Reinigungsmittel mit chemischen Lösemitteln, um mögliche Schäden zu vermeiden.
7. Achten Sie darauf, das Wasser abzulassen und nach dem Gebrauch die Stromversorgung abzuschalten.
8. Beschädigen oder zerkratzen Sie die Badewanne nicht mit einem harten scharfkantigen Material. Berühren Sie die Badewanne nicht mit Zigarettenstummel oder Wärmequellen über 70°C.
9. Reinigung des Wassermassagesystems: Füllen Sie die Badewanne mit 40°C Warmwasser und fügen Sie das Reinigungsmittel (2 g/l) hinzu. Lassen Sie das Wassermassagesystem für 5 Minuten laufen. Danach stoppen Sie die Pumpe und lassen Sie das Wasser ab. Füllen Sie die Badewanne mit Kaltwasser, und lassen Sie das Wassermassagesystem für 3 Minuten laufen. Reinigen Sie die Badewanne nach dem Stoppen der Pumpe und lassen Sie das Wasser ab.

Vorsichtsmaßnahmen

1. Die Installation muss von einem Fachmann durchgeführt werden und dem Benutzerhandbuch entsprechen.
2. Die elektrischen Parameter des Gerätes müssen mit dem nationalen Sicherheitsstandard übereinstimmen. In der Stromversorgung sollte ein Kriechstromschutz vorhanden sein. Prüfen Sie, dass das Erdungskabel sicher ist. Berühren Sie den Schalter, die Steckdose und den Stecker nicht mit Wasser.
3. Verwenden Sie kein überhitztes Wasser. Füllen Sie die Wanne zuerst mit Kaltwasser und dann mit Warmwasser. Lassen Sie das Gerät erst laufen, wenn der Wasserstand höher als die Düsen ist.
4. Die Nennspannung des Gerätes ist 220V. Lassen Sie das Gerät nicht laufen, wenn die Nennspannung über 235V oder unter 190V ist.
5. Bitte schalten Sie die Stromversorgung nach dem Gebrauch ab.
6. Baden Sie nicht für eine lange Zeit. Empfohlene Zeit: weniger als 30 Minuten.
7. Nach gelegentlichem Systemstopp starten Sie das Gerät neu.
8. Ein beschädigtes Netzkabel muss vom Hersteller oder dem zugelassenen Kundendienst oder einer ähnlich qualifizierten Person ausgewechselt werden, um Gefahren vorzubeugen.
9. Dieses Benutzerhandbuch liegt dem Produkt bei. Bitte lesen Sie dieses Benutzerhandbuch vor der Installation. Die gesamte Installation und Verwendung müssen diesem Handbuch entsprechen, um Schäden oder andere Unfälle zu vermeiden.

Vorsicht:

1. Wenn die Badewanne nicht funktioniert, sehen Sie bitte in der Fehlerbehebungsliste nach. Wenn Sie die Ursache nicht finden und beheben können, kontaktieren Sie uns.
2. Um Ihre Sicherheit zu gewährleisten, sollte die Installation von einem Fachmann durchgeführt werden. Bitte verwenden Sie geeigneten Kriechstromschutz. Der Schutzleiter muss gut mit der Erde verbunden werden.